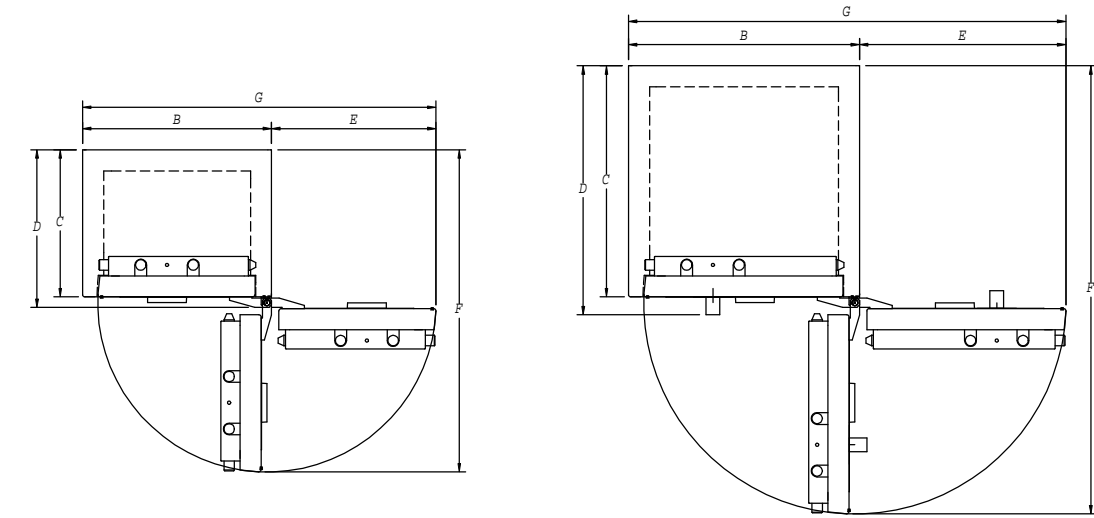
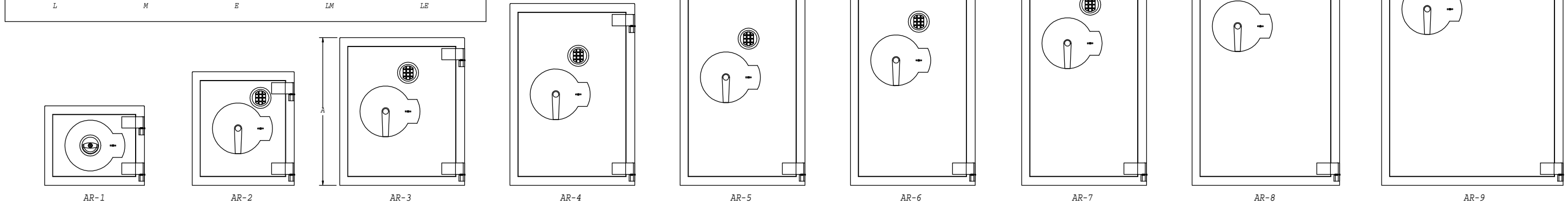
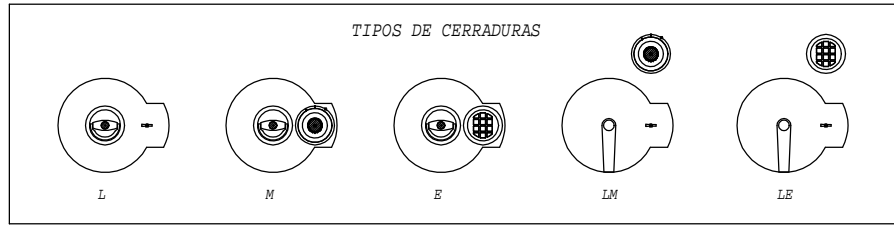




LISTADO DE CERRADURAS

Denominación	Certificación
Cerradura de llave Marca Stuv Mod. Ivox 4.19.97 Llave de 130 mm.	EN 1300: Clase B
Cerradura de llave Marca Kaba Mauer Mod. 70076 Variator.	EN 1300: Clase B
Cerradura de llave Marca Aga Mod. 237 Llave de 130 mm. Programable.	EN 1300: Clase B
Cerradura de llave Marca Aga Mod. 247 Llave de 130 mm.	EN 1300: Clase B
Cerradura mecánica de combinación de tres discos Sargent & Greenleaf Mod. 6642	EN 1300: Clase B
Cerradura mecánica de combinación de tres discos La Gard Inc. Mod. 3390V	EN 1300: Clase B
Cerradura electrónica de combinación + Retardo Tecnosicurezza Mod. EM20.20 Rotobolt	EN 1300: Clase B
Cerradura electrónica de combinación + Retardo Tecnosicurezza Mod. EM35.20 Straight-bolt	EN 1300: Clase B
Cerradura electrónica de combinación + Retardo La Gard Inc. Swing Bolt	EN 1300: Clase B
Cerradura electrónica de combinación + Retardo Sargent & Greenleaf Mod. 6124 Combo Lock	EN 1300: Clase B
Cerradura electrónica de combinación + Retardo Sargent & Greenleaf Mod. 2006-101 Titan	EN 1300: Clase B
Cerradura electrónica de combinación + Retardo Cawi Mod. 1000 Primor	EN 1300: Clase B

TIPOS DE CERRADURAS



TAMAÑOS	MEDIDAS EXTERIORES (mm.)			MEDIDAS INTERIORES (mm.)			MEDIDAS PUERTA (mm.)		MEDIDAS DE USO (mm.)					Nº DE BULONES				CAPACIDAD Litros	PESO Kg. +/- 3%
	Alto A	Ancho B	Fondo C	Alto	Ancho	Fondo	Alto	Ancho	D	E	F	G	P	Lado Der.	Lado Izq.	Lado Sup.	Lado Inf.		
AR-1	350	440	350	250	340	205	280	374	375	386	760	826	270	2 (Pas.)	2 (Act.)	2 (Act.)	2 (Act.)	18	130
AR-2	500	450	450	400	350	305	430	384	495	396	870	846	280	4 (Pas.)	4 (Act.)	2 (Act.)	2 (Act.)	43	210
AR-3	650	550	550	550	450	405	580	484	595	496	1070	1046	380	4 (Pas.)	4 (Act.)	2 (Act.)	2 (Act.)	100	340
AR-4	800	550	550	700	450	405	730	484	595	496	1070	1046	380	4 (Pas.)	4 (Act.)	2 (Act.)	2 (Act.)	128	400
AR-5	950	550	550	850	450	405	880	484	595	496	1070	1046	380	4 (Pas.)	4 (Act.)	2 (Act.)	2 (Act.)	155	460
AR-6	1100	550	550	1000	450	405	1030	484	595	496	1070	1046	380	4 (Pas.)	4 (Act.)	2 (Act.)	2 (Act.)	182	520
AR-7	1250	550	550	1150	450	405	1180	484	595	496	1070	1046	380	4 (Pas.)	4 (Act.)	2 (Act.)	2 (Act.)	210	580
AR-8	1400	650	650	1300	550	505	1330	584	695	596	1270	1246	480	5 (Pas.)	5 (Act.)	3 (Act.)	3 (Act.)	361	790
AR-9	1550	800	750	1450	700	605	1480	734	795	746	1520	1546	630	5 (Pas.)	5 (Act.)	3 (Act.)	3 (Act.)	614	1080

SALVO QUE SE ESPECIFIQUE, LAS DIMENSIONES SON EN MILIMETROS
ACABADO SUPERFICIAL: TOLERANCIA:

ole

FIRMA REVISIÓN:

REVISADO: Joan Ollé FECHA: Nº DE REVISIÓN:

NOTA DE REVISIÓN:

EMPLEADO EN LOS MODELOS:

SERIE III

CODIGO: DIBUJO Nº: **3892.3**

DENOMINACIÓN: **CUADRO DE MEDIDAS Y CERRADURAS** A3

PESO: ESCALA: 1:1